



OT450 KORKEA OTTO-TUOLI



OT452 KORKEA OTTO-TUOLI,
käsinojilla



OT454 KORKEA OTTO-TUOLI,
turvakaarella

MATERIAALIT:

Tuolin runko lakattua massiivikoivua, istuin ja selkänöjä korkeapainelaminaattia tai massiivista koivua. Värit perusvärimallistosta. Istumakorkeus 500 mm. Pyöristetty istuimen etureuna. Jalat on varustettu ruuvi kiinnitteisillä liukuestenastoilla. Tuolissa on kolmeen eri korkeuteen säädettävä jalkatuki. Tuolit ovat ripustettavissa pöydän kannen alapintaan. Etujalkojen leveys vain 380 mm. Katso esittelyvideo: www.woodi.fi/esittelyvideot.

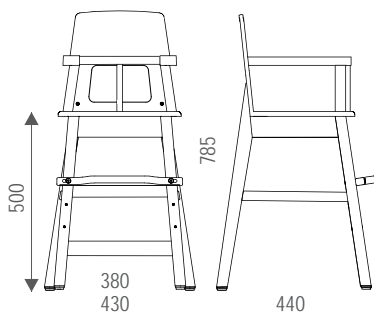


OT456
Turvakaari

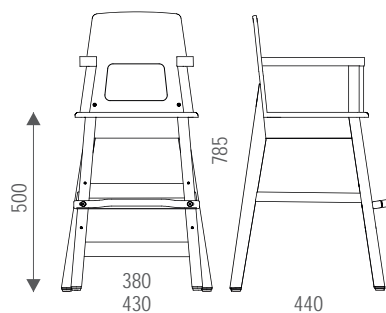


OT458
Käsinojat

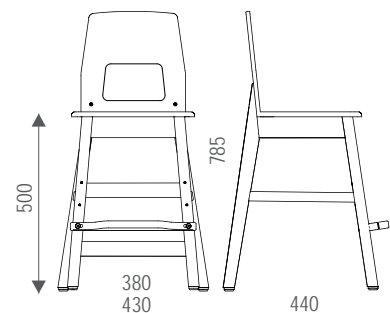
Turvakaari ja käsinojat voidaan irrottaa ja jälleen kiinnittää tarvittaessa. Osien jättämiin aukkoihin on saatavissa peitetulpat.



OT454



OT452



OT450





YHDESSÄ PÄIVÄKOTIEN KANSSA KEHITETTY KORKEA TUOLI

Otto-tuoli on tukeva ja vakaa käyttää, runko on korkealuokkaista massiivikoivua. Istuin ja selkänoja ovat massiivikoivua tai laminaattia.

Korkea selkänoja takaa hyvän istumamukavuuden.

Lapsen ja aikuisen on helppo siirtää Otto-tuolia. Liikuteltavuus on optimoitu selkänojassa olevan tartuntareian avulla.

Otto-tuolin etujalkojen väli on mahdollisimman kapea 380 mm, jotta tuoli mahtuu pöydän jalkojen väliin ja lapsen on helppo nousta tuoliin istumaan.

Takajalat on hieman levitetty, jotta tuoli on mahdollisimman turvallinen.

Ripustettuna Otto-tuoli vie vähän tilaa ja siivoaminen on helppoa.

Istuimessa ja selkänojassa ei ole liikaa kerääviä rakoja.



Ripustuskippari OT459



Irrotettavat käsinojat ja turvakaari



Korkeussäädettävä jalkatuki



Saatavana leveällä jalkatuella

